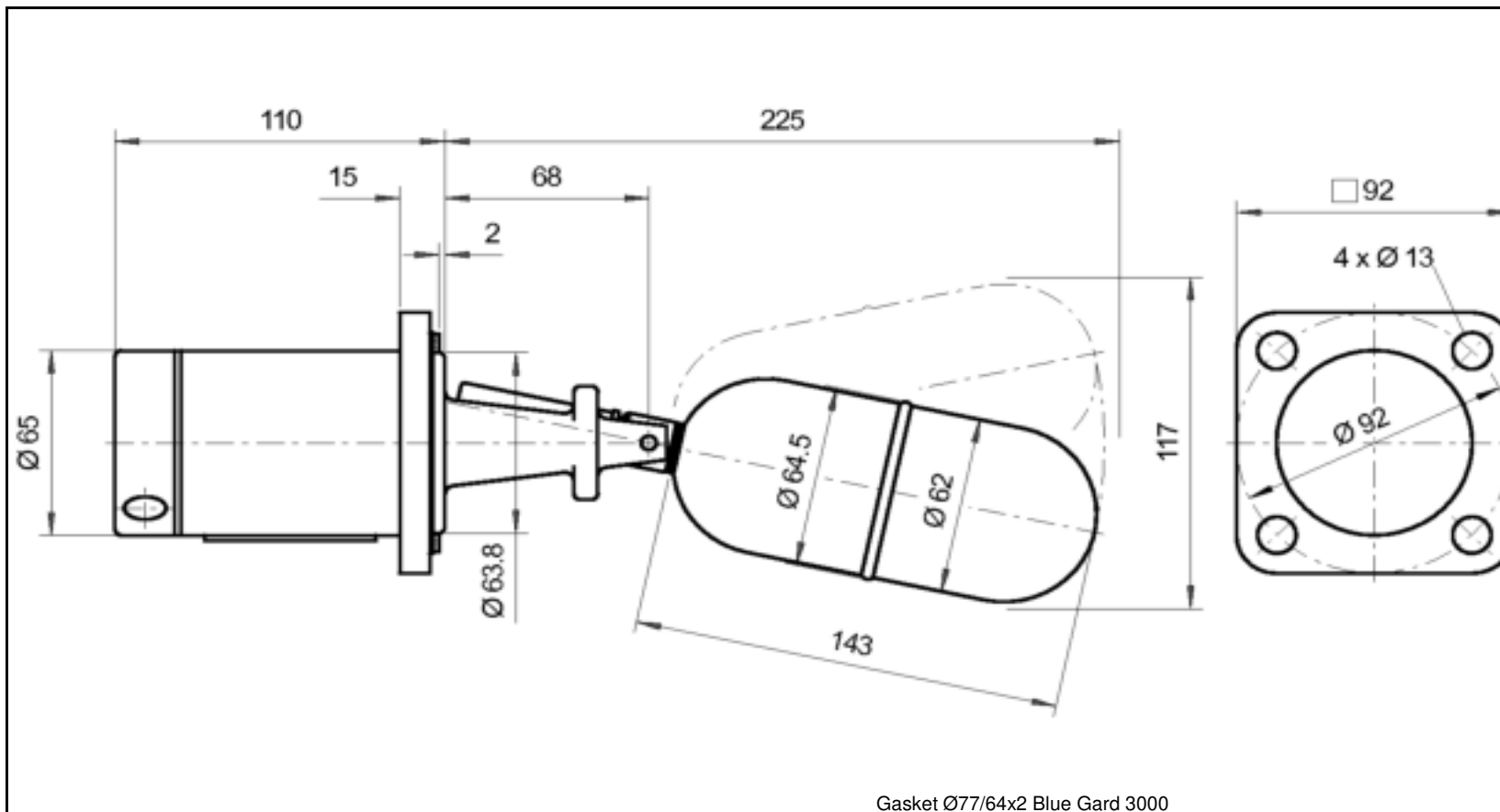


# Trimod<sup>®</sup> Besta

Trimod Besta Pneum. Füllstandscharter

Trimod Besta Pneum. Level Switch

Trimod Besta Contrôleur de niveau pneum.



Gasket Ø77/64x2 Blue Gard 3000

Safety Integrity Level: --

Dimensionen / Dimensions mm


Ship register certificate:  
ABS, BV, DNV-GL, LR, RINA, RS, ClassNK

Überwurfflansch  
Slip-on flange --  
Bride folle

Schmelze / Heat no:

Bachofen-Nr. / Bachofen no:

Dichteinheit / Fixflansch  
Sealing unit / Fixed flange 1.4408  
Unité d'étanchéité / Bride fixe

Schmelze / Heat no:

Bachofen-Nr. / Bachofen no:

Schwimmer  
Float 1.4571  
Flotteur

Typ Type Type	<b>P 01 04</b> (Art. no. A415624)	Schaltmodul Switch module Module de commande	<b>P</b>	Flanschmodul Flange module Module de bride	<b>01</b>	Schwimmermodul Float module Module de flotteur	<b>04</b>
Betriebstemperatur Operating temp. Temp. de service	1 to 250°C	Gehäusematerial Housing material Matériau boîtier	Aluminium Sea water resistant	Nenn- / -weite Nom. Pressure / -Diameter Pression- / Section Nominal	PN 25	Schaltdifferenz Operating diff. Différentiel	12 mm
Umgebungstemp. Ambient temp. Temp. d'ambiance	1 to 80°C	Steueranschluss Control connection Raccord de comm.	G 1/8" BSPP	Norm Standard Norme	Besta	Dichte min. Density min. Densité min.	0.700 kg/dm <sup>3</sup>
Speisedruck Control pressure Pression d'aliment.	0.2 to 10 bar	Schutzart Enclosure Cl. de protection	--	Dichtungsart Flange Facing Type d'étanchéité	Raised face	Nenn- / Prüfdruck Nominal / Test press. Pression nominale / d'épreuve	PN 25 bar PP 38 bar

Order no.

Stk./ pcs./quant.

Date/Visa 01.10.15 / SIA

**BACHOFEN**

INDUSTRIAL AUTOMATION

Bachofen AG, Ackerstrasse 42  
CH-8610 Uster/Switzerland  
Phone +41 44 944 11 11

Fax +41 44 944 12 33

info@trimodbesta.com

www.trimodbesta.com

011015/TSI