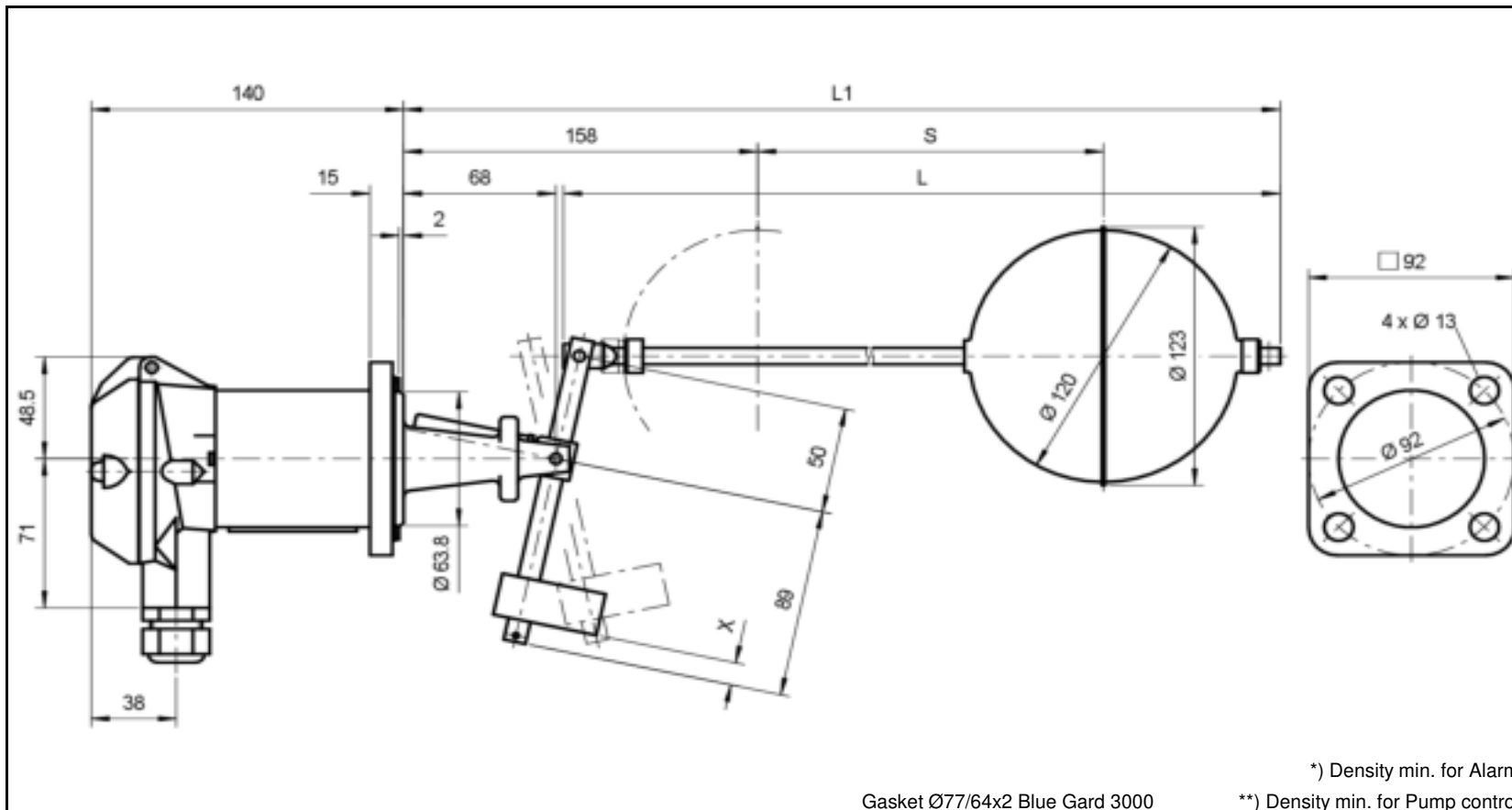


Trimod[®]Besta

Trimod Besta Füllstandscharter
Trimod Besta Level Switch
Trimod Besta Contrôleur de niveau



Gasket Ø77/64x2 Blue Gard 3000

*) Density min. for Alarm
 **) Density min. for Pump control

Safety Integrity Level: **SIL 1**
(SIL 3 capable)

Dimensionen / Dimensions mm

L	500 to 1500		
L1	571 to 1571		
S	12 to 1340		
X _{Pump}	32 (valid for length 1500)		
X _{Alarm}	19 (valid for length 1500)		

Ship register certificate:
 ABS, BV, DNV-GL, LR, RINA, RS, ClassNK

Überwurfflansch
 Slip-on flange --
 Bride folle

Schmelze / Heat no:

Bachofen-Nr. / Bachofen no:

Dichteinheit / Fixflansch
 Sealing unit / Fixed flange 1.4408
 Unité d'étanchéité / Bride fixe

Schmelze / Heat no:

Bachofen-Nr. / Bachofen no:

Schwimmer
 Float 1.4571
 Flotteur

Typ Type Type	A 01 140 (Art. no. A415617)	Schaltmodul Switch module Module de commande	A	Flanschmodul Flange module Module de bride	01	Schwimmermodul Float module Module de flotteur	140
Betriebstemperatur Operating temp. Temp. de service	0 to 300°C	Gehäusematerial Housing material Matériau boîtier	Aluminium Sea water resistant	Nenn- / -weite Nom. Pressure / -Diameter Pression- / Section Nominal	PN 16	Schalt- / Differenz Operating diff. Différentiel	12 to 1340 mm
Umgebungstemp. Ambient temp. Temp. d'ambiance	0 to 70°C	Kabeleinführung Cable entry Presse-étoupe	M20 x 1.5	Norm Standard Norme	Besta	Dichte min. Density min. Densité min.	*) 0.300 kg/dm ³ **) 0.450 kg/dm ³
Schaltleistung Switch rating Pouvoir de coupure	5A / 250VAC 5A / 30VDC	Schutzart Enclosure Cl. de protection	IP65	Dichtungsart Flange Facing Type d'étanchéité	Raised face	Nenn- / Prüfdruck Nominal / Test press. Pression nominal / d'épreuve	PN 16 bar PP 24 bar

Order no.
 Stk./ pcs./quant.
 Date/Visa 06.10.15 / SIA



Bachofen AG, Ackerstrasse 42
 CH-8610 Uster/Switzerland
 Phone +41 44 944 11 11
 Fax +41 44 944 12 33
 info@trimodbesta.com
 www.trimodbesta.com 011015/TSI