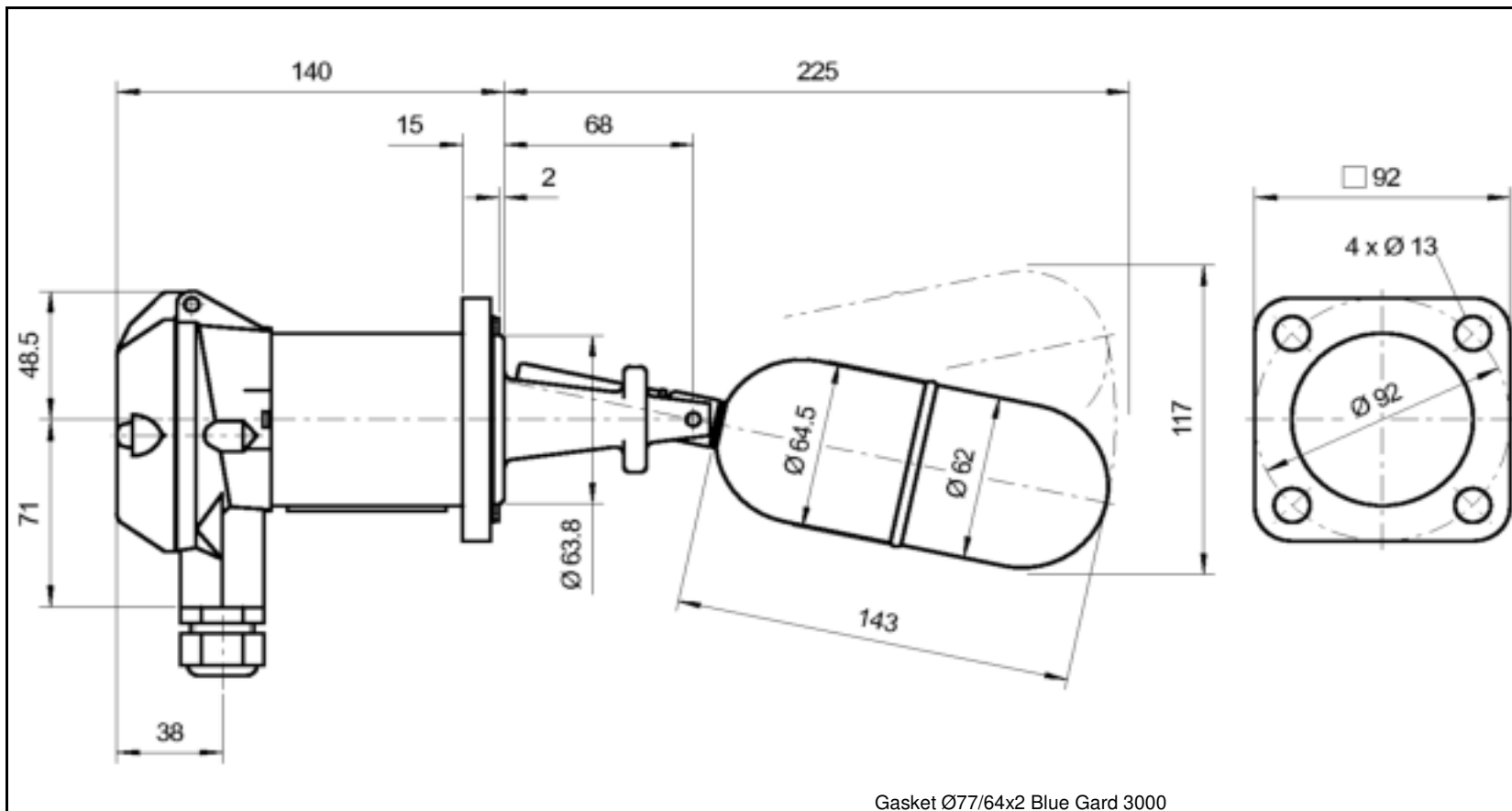


Trimod[®]Besta

Trimod Besta Füllstandschalter
Trimod Besta Level Switch
Trimod Besta Contrôleur de niveau



Safety Integrity Level: **SIL 1**
(SIL 3 capable)

Dimensionen / Dimensions mm			

Ship register certificate:
 ABS, BV, DNV-GL, LR, RINA, RS, ClassNK

Überwurfflansch
 Slip-on flange --
 Bride folle

Schmelze / Heat no:

Bachofen-Nr. / Bachofen no:

Dichteinheit / Fixflansch
 Sealing unit / Fixed flange 1.4408
 Unité d'étanchéité / Bride fixe

Schmelze / Heat no:

Bachofen-Nr. / Bachofen no:

Schwimmer
 Float 1.4571
 Flotteur

Typ	5A 01 041	Schaltmodul	5A	Flanschmodul	01	Schwimmermodul	041
Type	(Art. no. A415846)	Switch module	Module de commande	Flange module	Module de bride	Float module	Module de flotteur
Betriebstemperatur	0 to 300°C	Gehäusematerial	Stainless steel	Nenn-Druck / -weite	PN 25	Schaltdifferenz	12 mm
Operating temp.	0 to 300°C	Housing material	Stainless steel	Nom. Pressure / -Diameter	PN 25	Operating diff.	12 mm
Temp. de service	0 to 300°C	Matériau boîtier	Stainless steel	Pression- / Section Nominal	PN 25	Différentiel	12 mm
Umgebungstemp.	0 to 70°C	Kabeleinführung	M20 x 1.5	Norm	Besta	Dichte min.	0.700 kg/dm ³
Ambient temp.	0 to 70°C	Cable entry	M20 x 1.5	Standard	Besta	Density min.	0.700 kg/dm ³
Temp. d'ambiance	0 to 70°C	Presse-étoupe	M20 x 1.5	Norme	Besta	Densité min.	0.700 kg/dm ³
Schaltleistung	5A / 250VAC	Schutzart	IP65	Dichtungsart	Raised face	Nenn- / Prüfdruck	PN 25 bar
Switch rating	5A / 30VDC	Enclosure	IP65	Flange Facing	Raised face	Nominal / Test press.	PP 38 bar
Pouvoir de coupure	5A / 30VDC	Cl. de protection	IP65	Type d'étanchéité	Raised face	Pression nominal / d'épreuve	PP 38 bar

Order no.
 Stk./ pcs./quant.
 Date/Visa 05.10.15 / SIA



Bachofen AG, Ackerstrasse 42
 CH-8610 Uster/Switzerland
 Phone +41 44 944 11 11
 Fax +41 44 944 12 33
 info@trimodbesta.com
 www.trimodbesta.com 011015/TSI